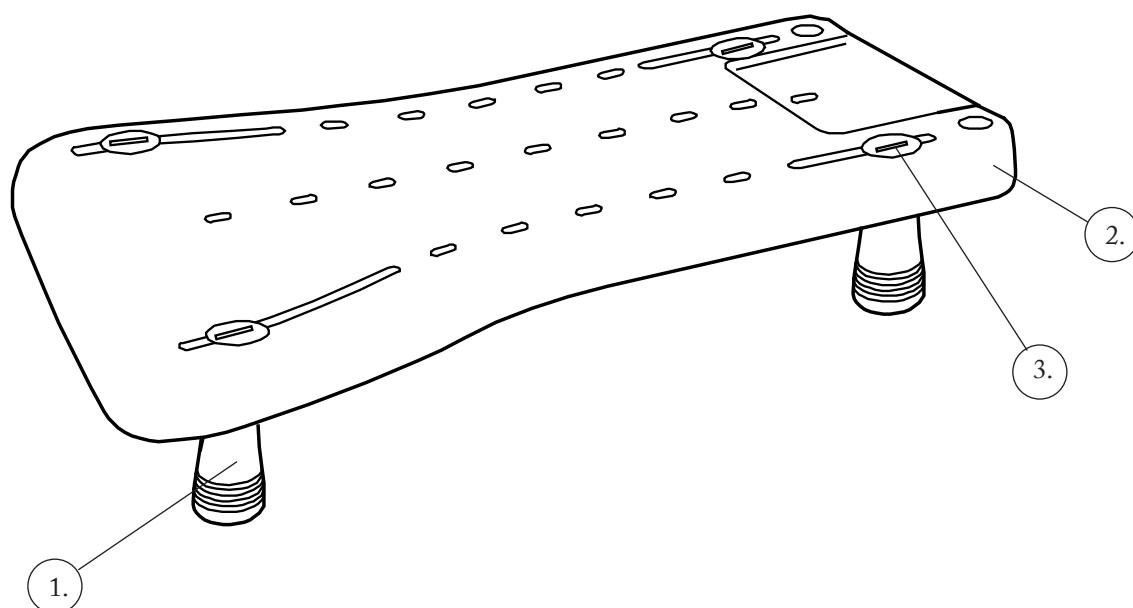


Fresh

Art.nr: 81600011, 81600014,
81600021, 81600024

strack Patienten-
und Pflegebedarf



Pos	Produkt (fr o m serielno: M000 000 1)	Art.no
1	Stopfen Sicherung neu Fresh, 4 St.....	8400 1261
2	Reibungsdetails, 4 St.....	8400 1265
3	Schraube, 10 St.....	8400 1266

strack Patienten-
und Pflegebedarf

Strack AG 052 630 31 60
Ebnatstrasse 125 www.strack.ch
8200 Schaffhausen info@strack.ch

etac[®]